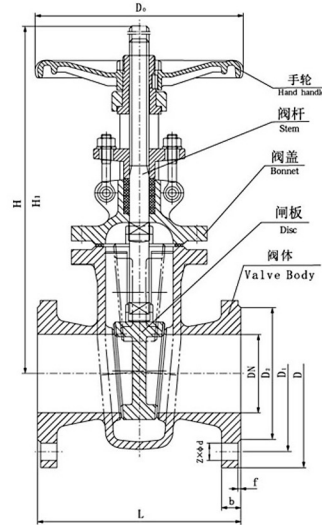


Z41H-16C 俄标闸阀

Z41H-16C ГОСТ gate valve

30с41нжРУ16 Задвижки клиновые литые с выдвигаемым шпинделем стальные фланцевые по ГОСТу России. Тяжёлый вес.



主要零件材料 Main parts and materials Основные детали и материалы.

零件名称	Parts name	Наименование детали.	材料	Material	Материал.
阀体、阀盖	Valve body, Bonnet	Корпус клапана, крышка.	WCB		
闸板	Disc	Диск.	WCB+不锈钢	WCB+Stainless steel	WCB+нержавеющая сталь.
阀杆	Stem	Шпиндель.	碳钢、不锈钢	Carbon steel, Stainless steel	Углеродистая сталь, нержавеющая сталь.
阀杆螺母	Yoke nut	Гайка вилки.	黄铜	Brass	Латунь

性能规范 Function and specification Характеристика

型号 Type Тип.	公称压力 Nominal pressure (MPa) Номинальное давление (МПа).	试验压力 Testing pressure Тестовое давление		适用温度 Suitable temperature (°C) Эксплуатационная температура	适用介质 Suitable medium Эксплуатационная среда.
		强度(水) Strength (Water)(MPa) Сила (вода)МПа.	密封(水) Enclose (Water)(MPa) Закрытие (вода)МПа.		
Z41H-16C	1.6	2.4	1.8	≤425	水、蒸汽、油品 Water, Vapour, Oil Вода, пар, нефтепродукты.

外型尺寸和连接尺寸 Outline and connecting measurement

型号 Type	公称口径 Nominal DN(mm)	尺寸 Measurement(mm)									参考重量 Reference Weight (kg)
		L	D	D ₁	D ₂	b-f	Z × φ d	H	H ₁	D ₀	
Z41H-16C	50	180	160	125	102	16-3	4 × φ 18	288	341	180	14.61
	80	210	195	160	133	18-3	4 × φ 18	343	426	215	24
	100	230	215	180	158	20-3	8 × φ 18	392	486	245	33.9
	150	280	280	240	212	24-3	8 × φ 22	559.5	704	275	67.03
	200	330	335	295	268	26-3	12 × φ 22	696	896	320	107.8