

焊接球阀

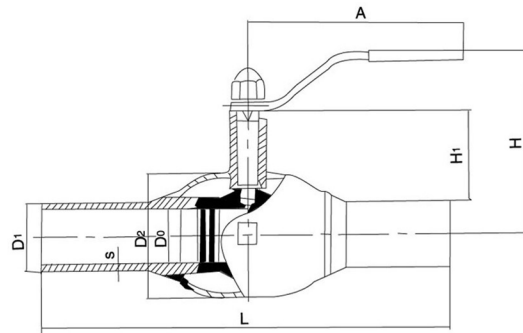
Welding ball valve

Цельносварные шаровые краны с редуктором, фланцевые, углеродистая сталь.

用途: 本阀用于安装在供水、蒸汽、暖气及其他管道上 (ISO 9001:2000认证)

Usage: The valve is installed on the pipelines of water supply, vapour, central heating ect.(ISO 9001:2000 certification)

Примечание: Кран предназначен для монтажа в трубопроводах для воды и пара, системах тепловодоснабжения, различных агрегатах. (сертификат ISO 9001:2000)



主要零件材料 Main parts and materials Основные детали и материалы.

零件名称	Parts name	Наименование детали.	材料	Material	Материал.
阀体	Valve body	Корпус	钢ST37	Steel ST37	Сталь ST37
球体	Ball	Шар	碳钢SUS 304	Carbon steel SUS 304	Углеродистая сталь SUS 304
密封球/杆	Sealed ball / pole	Уплотнение шара/штока	RPTFE		
阀杆	Stem	Шпиндель	SUS 304		

外型尺寸和连接尺寸 Outline and connecting measurement

公称口径 Nominal DN(mm)	PN	尺寸 Measurement(mm)							参考重量 Reference weight(kg)
		d	D	L	A	H	H ₁		
15	40	21	10	230	120	100	40	0.72	
20	40	27	15	230	120	100	40	0.88	
25	40	34	20	230	160	105	40	1.14	
32	40	42	25	260	160	105	39	1.54	
40	40	48	32	260	190	125	59	2.18	
50	40	60	40	300	190	130	59	2.74	
65	25	76	50	300	280	180	71	4.10	
80	25	89	65	300	280	190	77	5.78	
100	25	114	80	325	280	220	92	8.54	
125	25	140	100	325	420	245	95	12.10	
150	25	168	125	350	600	265	103	17.40	
200	25	219	150	400	870	273	72	28.90	
250	25	273	200	530	GEARBOX			89.00	
300	25	325	250	550	GEARBOX			125.00	