

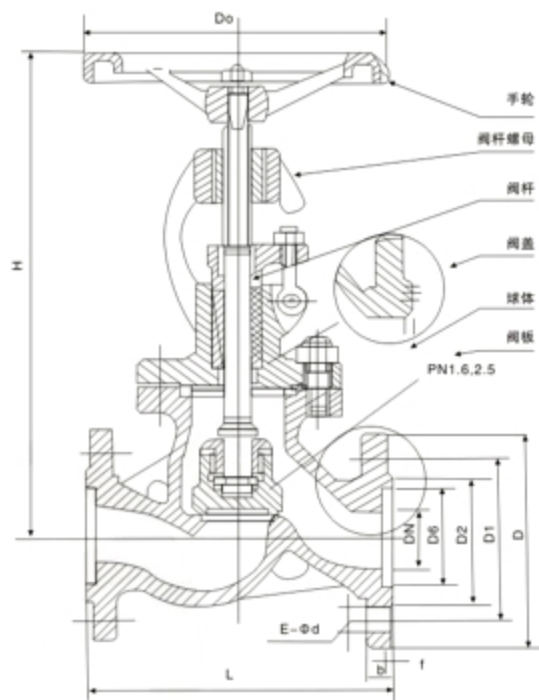
# 国标截止阀

## GB Globe Valve

J41H/Y/W-16~100 C, P, R

### 主要特点:

- 1、流线型, 明杆带支架
- 2、中法兰螺栓连接
- 3、活塞连接阀瓣
- 4、升降阀杆与手轮
- 5、支架与阀盖一体式
- 6、伞齿轮操作选配
- 7、标准法兰连接



### 产品规范

产品规范	设计规范	结构长度	连接法兰	试验与检验	压力-温度	产品标识	供货规范
	GB/T 12235	GB/T 12221	JB/T 79	JB/T 9092	GB/T 9131	GB/T 12220	JB/T 7928

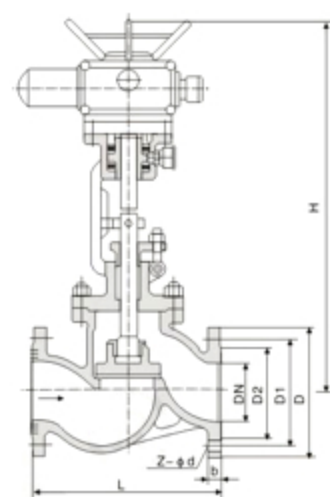
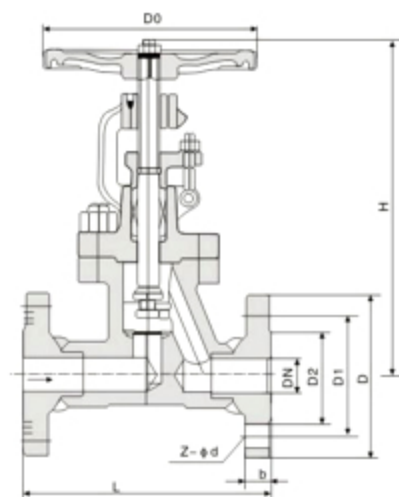
### 主要零部件材料

零件名称	零部件材料			
	阀体/阀盖	WCB	ZGCr5Mo	ZG1Cr18Ni9Ti
阀瓣	WCB	25Cr2MoV	1Cr18Ni9Ti	1Cr18Ni12Mo2Ti
阀杆	2Cr13	25Cr2MoV	1Cr18Ni9Ti	1Cr18Ni12Mo2Ti
填料	柔性石墨		聚四氟乙烯/PTFE	
垫片	18-8柔性石墨			
螺栓	35/35CrMo	25Cr2MoV	1Cr18Ni9Ti	1Cr18Ni9
适用温度	-29 ~ 425°C	-29 ~ 425°C	-40 ~ 200°C	-40 ~ 200°C
适用介质	水、油品、蒸汽	蒸汽、油品	硝酸类	醋酸类

# 国标截止阀

## GB Globe Valve

J41H/Y/W-16~100 C, P, R



### 主要外形和连接尺寸

单位:mm

产品型号	公称口径 DN	PN1.6MPa							WT(kg)		
		L	D	D1	D2	b	Z-φd	H	Do	J41	J941
J41H-16C	15	130	95	65	45	14	4-φ14	218	120	4.8	5.2
J41Y-16C	20	150	105	75	55	14	4-φ14	258	140	6.5	7.1
J41B-16C	25	160	115	85	65	14	4-φ14	275	160	7.0	7.4
J41W-16P	32	180	135	100	78	15	4-φ18	280	160	8.2	8.5
J41Y-16P	40	200	145	110	85	16	4-φ18	330	200	11.0	12.5
J41Y-16R	50	230	160	125	100	16	4-φ18	350	200	14.5	20
J41Y-16I	65	290	180	145	120	18	4-φ18	380	240	21.5	25
J941H-16C	80	310	195	160	135	20	8-φ18	400	240	27	35
J941Y-16C	100	350	215	180	155	20	8-φ18	415	280	30	50
J941B-16C	125	400	245	210	185	22	8-φ18	460	320	84	75
J941W-16P	150	480	280	240	210	24	8-φ23	510	360	91	100
J941Y-16P	200	600	335	295	265	26	12-φ23	710	360	148	210
J941Y-16R	250	650	405	355	320	30	12-φ23	786	450	405	446
J941Y-16I	300	750	460	410	375	30	12-φ23	925	500	610	648

### 主要外形和连接尺寸

单位:mm

产品型号	公称口径 DN	PN2.5MPa							WT(kg)	
		L	D	D1	D2	b	Z-φd	H		Do
J41H-25	15	130	95	65	45	16	4-φ14	218	120	5
J41Y-25	20	150	105	75	55	16	4-φ14	258	140	6.9
J41B-25	25	160	115	85	65	16	4-φ14	275	160	7.4
J41W-25P	32	180	135	100	78	18	4-φ18	280	180	8.5
J41Y-25P	40	200	145	110	85	18	4-φ18	330	200	12.5
J41Y-25R	50	230	160	125	100	20	4-φ18	350	240	16
J41Y-25I	65	290	180	145	120	22	8-φ18	400	280	25
J941H-25	80	310	195	160	135	22	8-φ18	355	280	30
J941Y-25	100	350	230	190	160	24	8-φ23	415	320	34.5
J941B-25	125	400	270	220	188	28	8-φ25	460	400	89
J941W-25P	150	480	300	250	218	30	8-φ23	510	400	98
J941Y-25P	200	600	360	310	278	34	12-φ25	710	400	170
J941Y-25R	250	650	425	370	332	36	12-φ30	786	450	446
J941Y-25I	300	750	485	430	390	40	12-φ30	925	500	654