

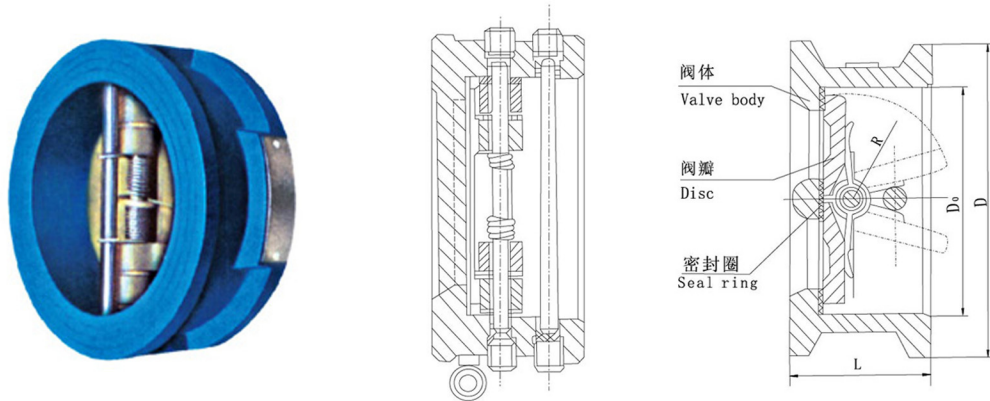
DH77X-10/10Q/16/16Q 对夹式蝶形止回阀 DH77X-10/10Q/16/16Q Wafer butterfly check valve

19ч21бр Обратные клапаны двухстворчатые межфланцевые.

用途：本阀适用于工作温度 $\leq 80^{\circ}\text{C}$ 的水及其它非腐蚀性介质的管路上，防止介质逆流的单向启闭用。

Usage: To be fixed on such pipe lines through which water of $\leq 80^{\circ}\text{C}$ and the other noncorrosive agents flow to prevent the back flow of agents.

Применение: могут быть установлены на таких трубопроводах, которые проводят воду при эксплуатационной температуре менее 80°C и прочие некоррозирующие агенты с целью предотвращения обратного тока веществ



主要零件材料 Main parts and materials Основные детали и материалы.

零件名称	Parts name	Наименование детали.	材料	Material	Материал.
阀体	Valve body	корпус клапана	灰铸铁、球墨铸铁	Grey iron、Ductile iron	Чугун, ковчаное железо
阀瓣	Disc	Диск.	球墨铸铁	Ductile iron	Ковчаное железо
弹簧	Spring	Пружина.	不锈钢	Stainless steel	Нержавеющая сталь
密封圈	Seal ring	Уплотнительное кольцо	丁腈橡胶	NBR	NBR
阀轴	Shaft	Шток.	碳钢	Carbon steel	Углеродистая сталь.

性能规范 Function and specification Характеристика

型号 Type Тип.	公称压力 Nominal pressure (MPa) Номинальное давление (МПа).	试验压力 Testing pressure Тестовое давление		适用温度 Suitable temperature (°C) Эксплуатационная температура	适用介质 Suitable medium Эксплуатационная среда.
		强度(水) Strength (Water)(MPa) Сила (вода)МПа.	密封(水) Enclose (Water)(MPa) Закрытие (вода)МПа.		
DH77X-10	10	1.5	1.1	≤ 80	水 Water Вода.
DH77X-16	16	2.4	1.8		

外型尺寸和连接尺寸 Outline and connecting measurement

型号 Type	公称通径 Nominal DN(mm)	尺寸 Measurement(mm)				参考重量 Reference weight
		L	R	D	Do	
DH77X-10/16	40	43	23.5	92	55	0.9
	50	43	28.5	107	65.5	1.6
	65	46	34.5	127	81	2.5
	80	64	44	142	95	3.9
	100	64	52.8	162	121	4.75
	125	70	66.5	192	148.3	7
	150	76	74.5	217	171	9.75
	200	89	87.5	272	225	15.75
	250	114	127	328	265	27
	300	114	147	378	310	38
	350	127	173	438	360	70
	400	140	198	489	410	83