

## 不锈钢球阀

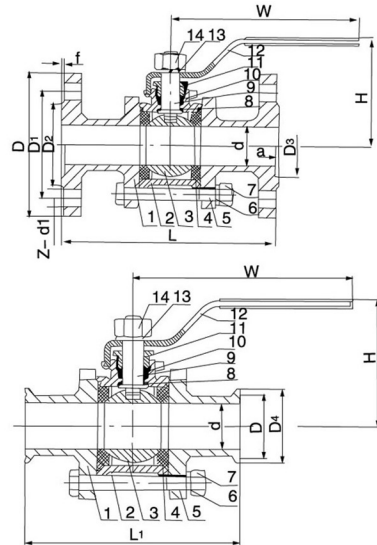
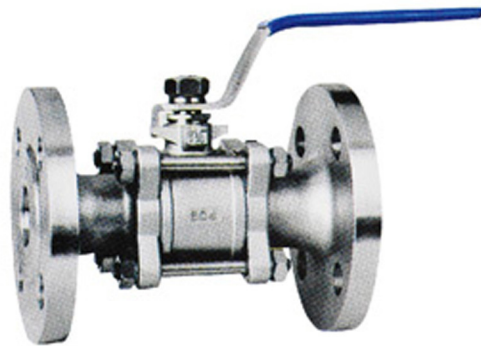
### Stainless steel ball valve

ЗРС Краны шаровые фланцевые из нержавеющей стали.

用途: 本阀适用于温度 $\leq 150^{\circ}\text{C}$ 的硝酸类等腐蚀性介质的管路上, 作启闭用, 其最大优点为启闭迅速。

Usage: this valve is applies to the nitric acid type etc pipeline which is corrosive medium and the pipeline must be the working temperature  $\leq 150^{\circ}\text{C}$ . It is used by open\ close, it's the most advantage is quickly opening and shutting.

Применение: данные краны пригодны для эксплуатации при температуре менее  $150^{\circ}\text{C}$  в средах типа азотной кислоты и т.д. в трубопроводах с корродирующими веществами, имеют функцию открытия и закрытия. Основным преимуществом является быстрое открытие и закрытие.



主要零件材料 Main parts and materials Основные детали и материалы.

零件名称	Parts name	Наименование детали.	材料	Material	Материал.
阀体、阀盖	Valve body Bonnet	Корпус и крышка.	不锈钢	Stainless steel	Нержавеющая сталь.
球体、阀杆	Ball, Stem	Сфера. шпindelь	2Cr13		
密封圈	Seal ring	Уплотнительное кольцо	F4. 不锈钢	F4, Stainless steel	F4. нержавеющая сталь.

性能规范 Function and specification Характеристика

型号 Type Тип.	公称压力 Nominal pressure (MPa) Номинальное давление ( мПа).	试验压力 Testing pressure Тестовое давление		适用温度 Suitable temperature (°C) Эксплуатационная температура	适用介质 Suitable medium Эксплуатационная среда.
		强度(水) Strength (Water)(MPa) Сила (вода)мПа.	密封(水) Enclose (Water)(MPa) Закрытие (вода)мПа.		
Q41F	1.6	2.5	4.0	<150	硝酸 Nitric acid Азотная кислота.

外型尺寸和连接尺寸 Outline and connecting measurement

DN	Flange End(JB/T971)											Clamp End			
	d	L	H	D	D1	D2	f	a	D3	Z	d1	W	D	D4	L1
15	15	130	77	95	65	45	2	4	40	4	14	130	43.5	50.5	108
20	20	150	77	105	75	55	2	4	51	4	14	130	43.5	50.5	130
25	25	160	88	115	85	65	2	4	58	4	14	130	43.5	50.5	138
32	32	180	113	135	100	78	2	4	66	4	18	180	43.5	50.5	152
40	40	200	132	145	110	85	3	4	76	4	18	230	56.5	64	166
50	50	230	142	160	125	100	3	4	88	4	18	400	56.5	64	198
65	65	290	173	180	145	120	3	4	110	4/8	18	400	83.5	91	230
80	80	310	182	190	160	135	3	4	121	4/8	18	640	96	106	249
100	100	350	250	215/230	180/190	122/160	3	4.5	150	4/8	18/23	1100			