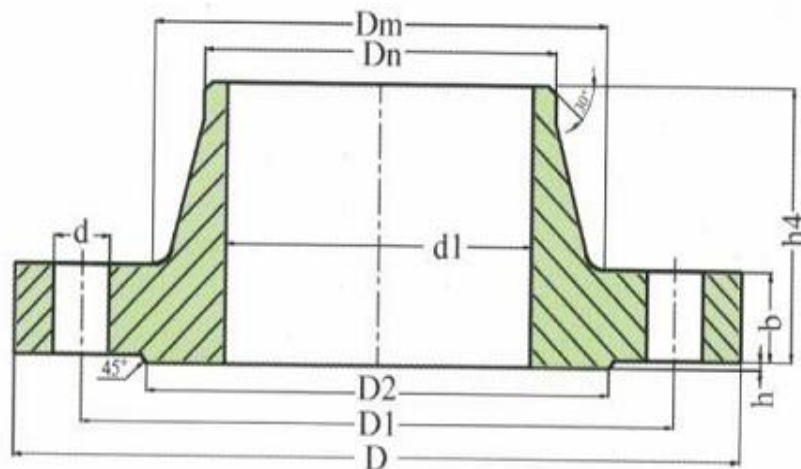


12821-PN6												
尺寸	D外径	D1中心距	D2台径	Dm	Dn 嘴径	d1 内径	b 厚度	h4 高	h 台高	d孔径	孔数	单重
DN10	75	50	35	22	15	8	10	27	4	11	4	0.34
DN15	80	55	40	28	19	12	10	28	4	11	4	0.4
DN20	90	65	50	36	26	18	10	30	4	11	4	0.53
DN25	100	75	60	42	33	25	12	30	4	11	4	0.76
DN32	120	90	70	50	39	31	12	33	4	14	4	1.1
DN40	130	100	80	60	46	38	12	35	4	14	4	1.36
DN50	140	110	90	70	58	49	12	35	4	14	4	1.53
DN65	160	130	105	88	77	66	12	35	4	14	4	1.97
DN80	185	150	128	102	90	78	13	37	4	18	4	2.76
DN100	205	170	148	122	110	96	13	38	4	18	4	3.35
DN125	235	200	178	148	135	121	15	40	4	18	8	4.66
DN150	260	225	202	172	161	146	15	43	4	18	8	5.37
DN200	315	280	258	235	222	202	17	50	4	18	8	8.37
DN250	370	335	312	288	278	254	18	50	4	18	12	10.99
DN300	435	395	365	340	330	303	18	50	4	22	12	14.82
DN350	485	445	415	390	382	351	18	50	4	22	12	17.69
DN400	535	495	465	440	432	398	18	50	4	22	16	20.55
DN500	640	600	570	545	535	501	19	50	4	22	16	26.63
DN600	755	705	670	650	636	602	19	55	5	26	20	35.79
DN700	860	810	775	740	726	692	19	55	5	26	24	44.31
DN800	975	920	880	884	826	792	19	60	5	30	24	56.17
DN900	1075	1020									28	103
DN1000	1175	1120									28	119.2
DN1200	1375	130									32	179.9



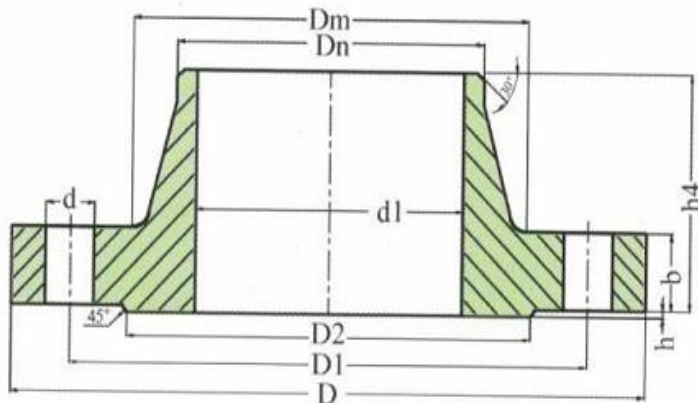
12821-PN10												
尺寸	D外径	D1中心距	D2台径	Dm	Dn 嘴径	d1 内径	b 厚度	h4 高	h 台高	d孔径	孔数	单重
DN10	90	60	42	25	15	8	10	33	4	14	4	0.5
DN15	95	65	47	30	19	12	10	33	4	14	4	0.58
DN20	105	75	58	38	26	18	12	36	4	14	4	0.87
DN25	115	85	68	45	33	25	12	38	4	14	4	1.05
DN32	135	100	78	55	39	31	13	40	4	18	4	1.54
DN40	145	110	88	62	46	38	13	42	4	18	4	1.83
DN50	160	125	102	76	58	49	13	42	4	18	4	2.26
DN65	180	145	122	94	77	66	15	45	4	18	4	3.17
DN80	195	160	133	105	90	78	15	47	4	18	4	3.67
DN100	215	180	158	128	110	96	17	48	4	18	8	4.7
DN125	245	210	184	156	135	121	19	57	4	18	8	6.71
DN150	280	240	212	180	161	146	19	57	4	22	8	8.17
DN200	335	295	268	240	222	202	19	58	4	22	8	11.35
DN250	390	350	320	290	278	254	21	60	4	22	12	14.64
DN300	440	400	370	345	330	303	22	60	4	22	12	18.66
DN350	500	460	430	400	382	351	22	60	4	22	16	24
DN400	565	515	482	445	432	398	22	60	4	26	16	30
DN500	670	620	585	550	535	501	24	65	4	26	20	39.2
DN600	780	725	685	650	636	602	24	65	5	30	24	48.8
DN700	895	840	800	744	726	692	25	65	5	30	24	65.26
DN800	1010	950	905	850	826	792	27	75	5	33	24	87.24
DN900	1110	1050	1005	950	926	892	29	80	5	33	28	103.2
DN1000	1220	1160	1110	1050	1028	992	29	80	5	33	28	119.2
DN1200	1455	1380	1330	1256	1228	1192	33	90	5	39	32	179.9

12821-PN16												
尺寸	D外径	D1中心距	D2台径	Dm	Dn 嘴径	d1 内径	b 厚度	h4 高	h 台高	d孔径	孔数	单重
DN10	90	60	42	26	15	8	12	33	4	14	4	0.59
DN15	95	65	47	30	19	12	12	33	4	14	4	0.68
DN20	105	75	58	38	26	18	12	36	4	14	4	0.87
DN25	115	85	68	45	33	25	12	38	4	14	4	1.05
DN32	135	100	78	55	39	31	13	40	4	18	4	1.54
DN40	145	110	88	64	46	38	13	42	4	18	4	1.85
DN50	160	125	102	76	58	49	13	45	4	18	4	2.28
DN65	180	145	122	94	77	66	15	47	4	18	4	3.19
DN80	195	160	133	110	90	78	17	50	4	18	4	4.21
DN100	215	180	158	130	110	96	17	50	4	18	8	4.9
DN125	245	210	184	156	135	121	19	57	4	18	8	6.75
DN150	280	240	212	180	161	146	19	57	4	22	8	8.3
DN200	335	295	268	240	222	202	21	58	4	22	12	11.79
DN250	405	355	320	292	278	254	23	65	4	26	12	17.36
DN300	460	410	370	346	330	303	24	66	4	26	12	22.76
DN350	520	470	430	400	382	351	28	70	4	26	16	32.04
DN400	580	525	482	450	432	398	32	75	4	30	16	43
DN500	710	650	585	559	535	501	38	90	4	33	20	70.97
DN600	840	770	685	660	636	602	41	90	5	39	20	99.3
DN700	910	840	800	750	726	692	43	95	5	39	24	105.9
DN800	1020	950	905	850	826	792	45	95	5	39	24	130.6
DN900	1120	1050	1005	958	926	892	47	110	5	39	28	157.8
DN1000	1255	1170	1110	1060	1028	992	49	110	5	45	28	203.4
DN1200	1485	1390	1330	1268	1228	1192	51	125	5	52	32	284.9

12821-PN25												
尺寸	D外径	D1中心距	D2台径	Dm	Dn 嘴径	d1 内径	b 厚度	h4 高	h 台高	d孔径	孔数	单重
DN10	90	60	42	26	15	8	14	33	4	14	4	0.68
DN15	95	65	47	30	19	12	14	33	4	14	4	0.79
DN20	105	75	58	38	26	18	14	34	4	14	4	0.97
DN25	115	85	68	45	33	25	14	36	4	14	4	1.18
DN32	135	100	78	56	39	31	16	43	4	16	4	1.83
DN40	145	110	88	64	46	38	16	45	4	16	4	2.19
DN50	160	125	102	76	58	49	17	45	4	16	4	2.78
DN65	180	145	122	96	77	66	19	50	4	16	8	3.71
DN80	195	160	133	110	90	78	19	52	4	16	8	4.44
DN100	230	190	158	132	110	96	21	58	4	20	8	6.51
DN125	270	220	184	160	135	121	23	65	4	24	8	9.41
DN150	300	250	212	186	161	146	25	68	4	24	8	12.52
DN200	360	310	278	245	222	202	27	75	4	27	12	17.44
DN250	425	370	335	300	278	254	29	75	4	27	12	24.4
DN300	485	430	390	352	330	303	32	80	5	27	16	33.29
DN350	550	490	450	406	382	351	36	85	5	30	16	46.57
DN400	610	550	505	464	432	398	40	100	5	30	16	64.81
DN500	730	660	615	570	535	500	44	100	5	36	20	88.91
DN600	840	770	720	670	636	600	49	115	6	36	20	123.7
DN700	960	875	820	766	726	690	53	125	6	42	24	166.8
DN800	1075	990	930	874	826	790	55	135	6	42	24	213.9

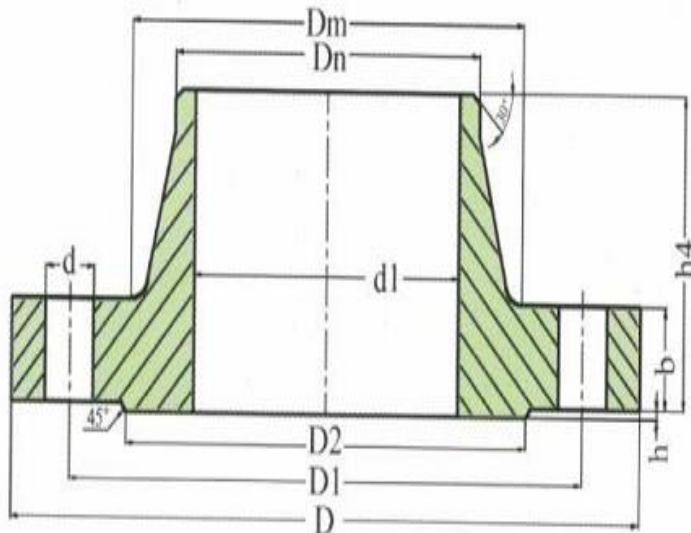
12821-PN40

尺寸	D外径	D1中心距	D2台径	Dm	Dn 嘴径	d1 内径	b 厚度	h4 高	h 台高	d孔径	孔数	单重
DN10	90	60	42	26	15	8	14	33	4	14	4	0.68
DN15	95	65	47	30	19	12	14	33	4	14	4	0.79
DN20	105	75	58	38	26	18	14	34	4	14	4	0.97
DN25	115	85	68	45	33	25	14	36	4	14	4	1.18
DN32	135	100	78	56	39	31	16	43	4	18	4	1.83
DN40	145	110	88	64	46	38	16	45	4	18	4	2.19
DN50	160	125	102	76	58	48	17	45	4	18	4	2.81
DN65	180	145	122	96	77	66	19	50	4	18	8	3.71
DN80	195	160	133	112	90	78	21	55	4	18	8	4.8
DN100	230	190	158	138	110	96	23	65	4	22	8	7.4
DN125	270	220	184	160	135	120	25	65	4	26	8	10
DN150	300	250	212	186	161	145	27	68	4	26	8	13.03
DN200	375	320	285	250	222	200	35	85	4	30	12	24.44
DN250	445	385	345	310	278	252	39	98	4	33	12	37.59
DN300	510	450	410	368	330	301	42	112	4	33	16	57.1
DN350	570	510	465	418	382	351	48	116	4	33	16	70.34
DN400	655	585	535	480	432	398	54	116	4	39	16	106.8
DN500	755	670	615	580	535	495	58	140	4	45	20	132.3
DN600	890	795	735	686	636	595	58	140	5	52	24	181
DN700	995	900	840	790	726	695	63	160	5	52	24	228.3
DN800	1135	1030	960	908	826	795	71	190	5	56	24	343.7
DN900	1250	1140	1070	1024	926	895	74	215	5	56	28	436.5
DN1000	1360	1250	1180	1140	1028	995	77	235	5	56	28	540.8
DN1200	1575	1460	1380	1350	1228	1195	80	250	5	62	32	690.6



12821-PN63												
尺寸	D外径	D1中心距	D2台径	Dm	Dn 嘴径	d1 内径	b 厚度	h4 高	h 台高	d孔径	孔数	单重
DN10	100	70	50	34	15	8	16	46	4	14	4	1.03
DN15	105	75	55	38	19	12	16	46	4	14	4	1.15
DN20	125	90	58	48	26	18	18	54	4	18	4	1.8
DN25	135	100	68	52	33	25	20	56	4	18	4	2.3
DN32	150	110	78	64	39	31	21	60	4	22	4	2.94
DN40	165	125	88	74	46	37	21	65	4	22	4	3.75
DN50	175	135	102	86	58	47	23	67	4	22	4	4.63
DN65	200	160	132	106	77	64	25	72	4	22	8	6.29
DN80	210	170	133	120	90	77	27	72	4	22	8	7.22
DN100	250	200	170	140	110	94	29	77	4	26	8	10.71
DN125	295	240	205	172	135	118	33	95	4	30	8	17.13
DN150	340	280	240	206	161	142	35	105	4	33	8	24.6
DN200	405	345	285	264	222	198	41	110	4	33	12	36.6
DN250	470	400	345	316	278	246	45	115	4	39	12	50.89
DN300	530	460	410	370	330	294	50	120	4	39	16	68.15
DN350	595	525	465	430	382	342	56	140	4	39	16	98.68
DN400	670	585	535	484	432	386	62	155	4	45	16	135.8
DN500	800	705	615	594	535	485	66	165	4	52	20	192.7
DN600	925	820	735	704	636	585	71	180	5	56	20	269.3
DN700	1045	925	840	820	726	685	76	225	5	56	24	300.9
DN800	1165	1050	960	920	826	785	85	225	5	62	24	463.9
DN900	1285	1170	1070	1050	926	885	88	265	5	62	28	954.4
DN1000	1415	1290	1180	1160	1028	985	92	280	5	70	28	980.6
DN1200	1665	1530	1380	1386	1228	1185	95	315	5	78	32	1264

12821-PN100												
尺寸	D外径	D1中心距	D2台径	Dm	Dn 嘴径	d1 内径	b 厚度	h4 高	h 台高	d孔径	孔数	单重
DN10	100	70	50	34	15	8	16	43	4	14	4	1.02
DN15	105	75	55	38	19	12	18	46	4	14	4	1.26
DN20	125	90	58	48	26	18	20	51	4	18	4	1.98
DN25	135	100	68	52	33	25	22	56	4	18	4	2.48
DN32	150	110	78	64	39	31	22	60	4	22	4	3.05
DN40	165	125	88	76	46	37	23	67	4	22	4	4.06
DN50	195	145	102	86	58	45	25	68	4	26	4	6.03
DN65	220	170	140	110	77	62	29	80	4	26	8	8.52
DN80	230	180	150	124	90	75	31	87	4	26	8	9.91
DN100	265	210	175	146	110	92	35	97	4	30	8	14.65
DN125	310	250	210	180	135	112	39	112	4	33	8	23.32
DN150	350	290	250	214	161	136	43	125	4	33	12	32.87
DN200	430	360	285	276	222	190	51	140	4	39	12	54.25
DN250	500	430	345	340	278	236	57	160	4	39	12	85.24
DN300	585	500	410	400	330	284	66	180	4	45	16	127.7
DN350	655	560	465	460	382	332	72	195	4	52	16	170
DN400	715	620	535	510	432	376	76	200	4	52	16	216.4



## 12821-PN160

尺寸	D外径	D1中心距	D2台径	Dm	Dn 嘴径	d1 内径	b 厚度	h4 高	h 台高	d孔径	孔数	单重
DN10	100	70	50	34	15	8	16	43	4	14	4	1.02
DN15	105	75	55	38	19	12	18	50	4	14	4	1.27
DN20	125	90	58	48	26	18	20	56	4	18	4	1.98
DN25	135	100	68	52	33	25	22	56	4	18	4	2.48
DN32	150	110	78	64	39	31	22	65	4	22	4	3.07
DN40	165	125	88	76	46	37	25	72	4	22	4	4.01
DN50	195	145	115	86	58	45	27	75	4	26	4	6.43
DN65	220	170	140	110	77	62	31	85	4	26	8	9.38
DN80	230	180	150	124	90	75	33	90	4	26	8	10.4
DN100	265	210	175	146	110	92	37	100	4	30	8	15.4
DN125	310	250	210	180	135	112	41	115	4	33	8	24.87
DN150	350	290	250	214	161	136	47	130	4	33	12	35.04
DN200	430	360	315	276	222	190	57	145	4	39	12	60.1
DN250	500	430	380	340	278	236	65	165	4	39	12	94.4
DN300	585	500	410	400	330	284	74	185	4	45	16	141



12821-PN200												
尺寸	D外径	D1中心距	D2台径	Dm	Dn 嘴径	d1 内径	b 厚度	h4 高	h 台高	d孔径	孔数	单重
DN10	120	82	47	40	23	14	24	52	2	22	4	1.92
DN15	130	90	58	46	29	19	26	55	2	22	4	2.54
DN20	150	102	68	54	36	25	28	60	2	26	4	3.53
DN25	160	115	78	64	43	31	30	65	2	26	4	4.42
DN32	170	124	88	74	49	36	31	72	3	26	4	5.32
DN40	210	160	102	105	61	46	37	95	3	26	8	11.11
DN50	260	203	122	138	90	68	45	118	3	30	8	19.01
DN65	290	230	133	162	110	80	51	132	3	33	8	27.3
DN80	360	292	158	208	135	102	63	175	3	39	8	53.22
DN100	385	318	184	234	170	130	73	175	3	39	12	73.15
DN125	440	360	212	266	196	150	79	190	3	45	12	90.1

#### PN10 PN16 PN25 PN40

1. 外径从DN10-DN80是相等的;
2. 中心距从DN10-DN80是相等的;
3. 从DN10-DN40内径是相等的。

#### PN16和PN10

1. DN10-DN200外径相等;
2. DN10-DN200外径相等;
3. DN10-DN800 内径相等;

#### PN16和PN25

1. DN10-80 外径相等;
2. DN10-80 中心距相等;
3. DN10-400 内径相等;

#### PN25和40

- PN10-150 外径相等;
- PN10-150 中心距相等;
- DN10-40 内径相等;