

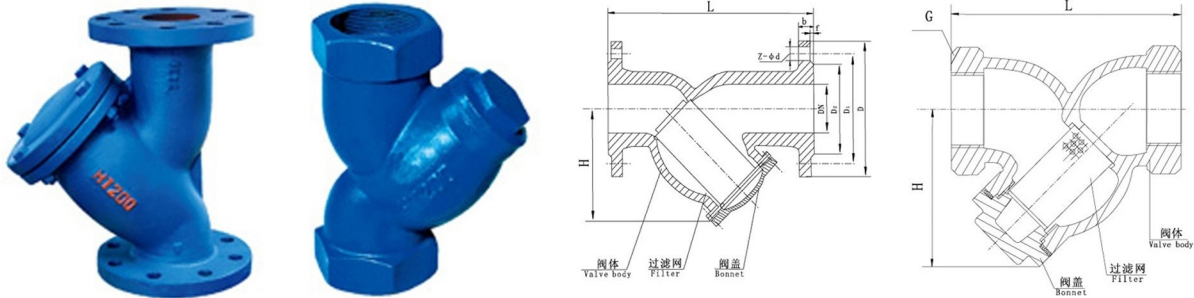
GL41H-16/16Q GL11H-16 型过滤器 GL41H-16/16Q GL11H-16 Strainer

Фильтры сетчатые фланцевые и муфтовые чугунные.

用途: 本产品适用于公称压力 $\leq 1.6\text{MPa}$ 的管路上, 可过滤介质中的污垢、锈等杂物。

Usage: For the pipelines where the nominal pressure is $\leq 1.6\text{MPa}$ and can filter out trash in the medium.

Применение: данные фильтры применяются в трубопроводах, в которых номинальное давление составляет менее 1,6 мПа и предназначены для отфильтровывания мусора из среды



主要零件材料 Main parts and materials Основные детали и материалы.

零件名称 Parts name	Наименование детали.	材料 Material Материал.			
		GL41H-16		GL11H-16	
阀体 Valve body	корпус и крышка	灰铸铁、球墨铸铁 Grey iron, Ductile iron	Чугун, кованое железо	灰铸铁 Grey iron	Чугун
阀盖 Bonnet	Крышка.	灰铸铁、球墨铸铁 Grey iron, Ductile iron	Чугун, кованое железо	灰铸铁 Grey iron	Чугун
过滤网 Filter	Фильтр.	不锈钢 Stainless steel	нержавеющая сталь	不锈钢 Stainless steel	нержавеющая сталь

性能规范 Function and specification Характеристика

型号 Type Тип.	公称压力 Nominal pressure (MPa) Номинальное давление (мПа).	试验压力 Testing pressure Тестовое давление	适用温度 Suitable temperature (°C) Эксплуатационная температура	适用介质 Suitable medium Эксплуатационная среда.
		强度(水) Strength (Water)(MPa) Сила (вода)мПа.		
GL41H-16 GL11H-16	1.6	2.4	≤ 200	水、蒸汽、油 Water, Vapour, Oil Вода, пар, нефтепродукты.

外型尺寸和连接尺寸 Outline and connecting measurement

型号 Type	公称口径 Nominal DN(mm)	尺寸 Measurement(mm)							参考重量 Reference weight(kg)	
		L	D	D1	D2	b-f	Z-φd	H		
GL41H-16	15	130	95	65	46	14-2	4-φ14	66	0.55	
	20	150	105	75	56	16-2	4-φ14	66	2.55	
	25	160	115	85	65	16-2	4-φ14	75	3.28	
	32	180	135	100	78	18-2	4-φ18	97	5.42	
	40	220	170	145	110	85	18-3	4-φ18	122	6.7
	50	240	170	160	125	100	20-3	4-φ18	135	9.74
	65	280	195	180	145	120	20-3	4-φ18	160	13.13
	80	320	240	195	160	135	22-3	8-φ18	202	19.8
	100	380	270	215	180	155	24-3	8-φ18	250	28
	125	440	290	245	210	185	26-3	8-φ18	297	47.9
	150	480	345	280	240	210	28-3	8-φ23	360	58
	200	600	460	335	295	265	30-3	12-φ23	382	94
	250	605		405	355	320	32-3	12-φ25	447	133
	300	635		460	410	375	34-4	12-φ25	455	170
	350	696		520	470	435	34-4	16-φ25	480	206.8
	400	790		580	525	485	36-4	16-φ30	560	278
450	850		640	585	545	44-4	20-φ30	635	396	

外型尺寸和连接尺寸 Outline and connecting measurement

型号 Type	G	L	H	参考重量 Reference weight(kg)
GL11H-16	1/2	90	66	0.56
	3/4	100	66	0.72
	1	110	77	1.05
	1 1/4	130	80	1.35
	1 1/2	150	90	2
	2	170	95	2.6

GL41H-16C/25 型过滤器

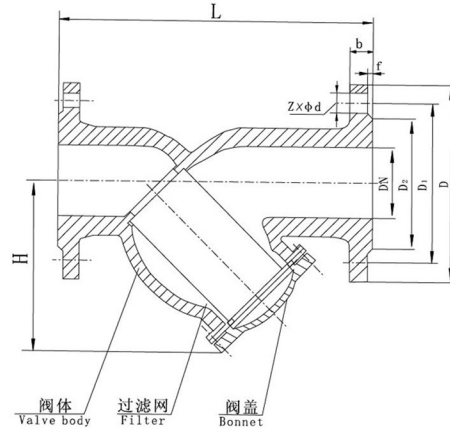
GL41H-16C/25 Strainer

Фильтры сетчатые фланцевые стальные грубой очистки.

用途：本产品适用于公称压力 $\leq 1.6/2.5$ MPa的管路上，可过滤介质中的污垢、锈等杂物。

Usage: For the pipelines where the nominal pressure is $\leq 1.6/2.5$ MPa and can filter out trash in the medium.

Применение: для трубопроводов с номинальным давлением не выше 1,6/2,5 МПа с возможностью фильтрации посторонних элементов из среды.



主要零件材料 Main parts and materials Основные детали и материалы.

零件名称	Parts name	Наименование детали.	材料	Material	Материал.
阀体	Valve body	Корпус клапана	WCB	WCB	WCB
阀盖	Bonnet	Крышка.	WCB	WCB	WCB
过滤网	Filter	Фильтр.	不锈钢	Stainless steel	Нержавеющая сталь

性能规范 Function and specification Характеристика

型号 Type Тип.	公称压力 Nominal pressure (MPa) Номинальное давление (МПа).	试验压力 Testing pressure Тестовое давление	适用温度 Suitable temperature (°C) Эксплуатационная температура	适用介质 Suitable medium Эксплуатационная среда.
		强度(水) Strength (Water)(MPa) Сила (вода)МПа.		
GL41H-16C	1.6	2.4	≤ 425	水、蒸汽、油 Water, Vapour, Oil Вода, пар, нефтепродукты.
GL41H-25	2.5	3.8		

外型尺寸和连接尺寸 Outline and connecting measurement

型号 Type	公称口径 Nominal DN(mm)	尺寸 Measurement(mm)						参考重量 Reference Weight (kg)
		L	D	D ₁	D ₂	b-f	Z × φ d	
GL41H-16C	15	130	95	65	45	14-2	4 × φ 14	2.2
	20	145	105	75	50	14-2	4 × φ 14	2.5
	25	160	115	85	65	14-2	4 × φ 14	2.9
	32	185	135	100	78	18-2	4 × φ 18	4.6
	40	200	145	110	85	16-2	4 × φ 18	17
	50	220	160	125	100	16-3	4 × φ 18	20
	65	250	180	145	120	18-3	4 × φ 18	26
	80	280	195	160	135	20-3	8 × φ 18	30
	100	310	215	180	155	20-3	8 × φ 18	33
	125	350	245	210	185	22-3	8 × φ 18	55
	150	380	280	240	210	24-3	8 × φ 23	70
	200	500	335	295	265	26-3	12 × φ 23	95
	250	550	405	355	320	30-3	12 × φ 25	130
	300	670	460	410	375	30-4	12 × φ 25	200
	350	700	520	470	429	30-2	16 × φ 26	198
	400	800	580	525	480	32-2	16 × φ 30	303
450	825	640	585	545	40-4	20 × φ 30	417	
500	850	705	650	608	44-4	20 × φ 34	457	

外型尺寸和连接尺寸 Outline and connecting measurement

型号 Type	公称口径 Nominal DN(mm)	尺寸 Measurement(mm)						参考重量 Reference Weight (kg)
		L	D	D ₁	D ₂	b-f	Z × φ d	
GL41H-25	15	130	95	65	45	16-2	4 × φ 14	2.5
	20	145	105	75	50	16-2	4 × φ 14	2.8
	25	160	115	85	65	16-2	4 × φ 14	3.3
	32	185	135	100	78	18-2	4 × φ 18	4.9
	40	200	145	110	85	18-3	4 × φ 18	17
	50	220	160	125	100	20-3	4 × φ 18	20
	65	250	180	145	120	22-3	8 × φ 18	26
	80	280	195	160	135	22-3	8 × φ 18	35
	100	310	230	190	160	24-3	8 × φ 23	40
	125	350	270	220	188	28-3	8 × φ 25	60
	150	380	300	250	218	30-3	8 × φ 25	78
	200	500	360	310	278	34-3	12 × φ 25	110
	250	550	425	370	332	36-3	12 × φ 30	150
	300	670	485	430	390	40-4	16 × φ 30	210
	350	700	555	490	448	38-2	16 × φ 33	203
	400	800	626	550	503	40-2	16 × φ 36	310
450	825	670	600	548	46-3	20 × φ 36	430	
500	850	730	660	609	48-2	20 × φ 36	470	