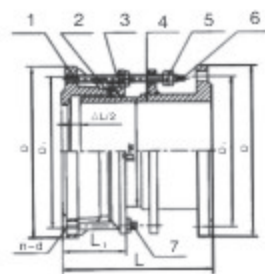


## VSSJA-2 (B2F) 型双法兰限位伸缩接头



配料表

序号	名称	数量	材料
1	本体	1	QT400-15, Q235A, ZG230-450, 20
2	密封圈	1	NBR
3	压盖	1	QT400-15, Q235A, ZG230-450, 20
4	限位短管	1	Q235A, 20, 16Mn
5	螺母	4n	Q235A, 20, 1Cr18Ni9Ti
6	长螺栓	n	Q235A, 35, 1Cr18Ni9Ti
7	螺栓	n	Q235A, 35, 1Cr18Ni9Ti

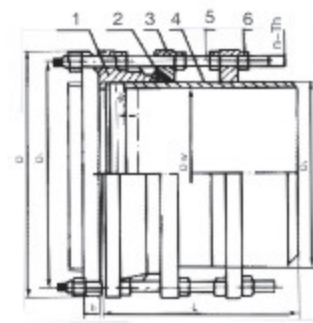
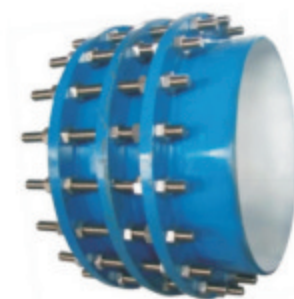
主要外形尺寸

公称通径 DN	管子外径 Dw	外形尺寸		伸缩量 ΔL	法兰连接尺寸					
		L	L <sub>1</sub>		0.6Mpa			1.0Mpa		
					D	D <sub>1</sub>	n-do	D	D <sub>1</sub>	n-do
65	76	340	105	50	160	130	4-Φ14	185	145	4-Φ18
80	89				190	150	4-Φ18	200	160	8-Φ18
100	108				210	170		220	180	
125	133	340	105	50	240	200	8-Φ18	250	210	8-Φ18
150	140				8-Φ18	285	240	8-Φ22		
200	159								321	280
250	168	350	130	65	375	335	12-Φ18	395	350	12-Φ22
300	219				12-Φ22	445	400	16-Φ22		
350	273								490	445
400	325				16-Φ22	565	515	16-Φ26		
450	377								540	495
500	426				20-Φ22	670	620	20-Φ30		
600	480								755	705
700	530				24-Φ26	860	810	24-Φ30		
800	630								895	840
800	720				24-Φ30	1015	950	28-Φ33		
900	820	1075	1020	1115					1050	28-Φ33
1000	920	28-Φ30	1230	1160	28-Φ36					
1200	1020					1405	1340	1455	1380	32-Φ40
1400	1220	36-Φ36	1675	1590	36-Φ42					
1500	1420					1630	1500	1675	1590	36-Φ42
1600	1520	40-Φ36	1915	1820	40-Φ48					
1800	1620					1830	1760	1915	1820	40-Φ48
1800	1820	44-Φ40	2115	2020	44-Φ48					
2000	2020					2045	1970	2115	2020	44-Φ48
2200	2220	48-Φ42	2325	2230	48-Φ48					
2400	2420					2265	2180	2325	2230	48-Φ48
2600	2620	52-Φ42	2550	2440	52-Φ56					
2800	2820					2475	2390	2550	2440	52-Φ56
3000	3020	56-Φ42	2760	2650	56-Φ56					
3200	3220					2685	2600	2760	2650	56-Φ56
3400	3420	60-Φ48	2960	2850	60-Φ56					
3600	3620					2905	2810	2960	2850	60-Φ56
		64-Φ48	3180	3070	64-Φ56					
						3115	3020	3180	3070	64-Φ56
		68-Φ48	3405	3290	68-Φ60					
						3315	3220	3405	3290	68-Φ60
		72-Φ48								
			3525	3430						
		76-Φ48								
			3735	3640						
		80-Φ56								
			3970	3860						

注：本尺寸符合GB/T12465-2002标准

**双法兰限位伸缩接头：**该产品适用于两边均与法兰连接，安装时调整产品两端与法兰的连接长度，对角依次均匀拧紧压盖螺栓，再调整好限位螺母，这样就能让管道在伸缩量范围内可以自由伸缩，锁定伸缩量，确保管道的安全运行。

## VSSJAFG (CF) 型单法兰传力接头



配料表

序号	名称	数量	材料
1	本体	1	QT400-15, Q235A, ZG230-450, 20
2	密封圈	1	NBR
3	压盖	1	QT400-15, Q235A, ZG230-450, 20
4	短管法兰	1	Q235A, 20, 16Mn
5	螺柱	n	Q235A, 35, 1Cr18Ni9Ti
6	螺母	5n	Q235A, 20, 1Cr18Ni9Ti

安装数据表

公称通径 DN	管子外径		外形尺寸		法兰连接尺寸									
	D <sub>w</sub>	D <sub>o</sub>	L	ΔL	0.6Mpa			1.0Mpa						
					D	D <sub>1</sub>	n-Th	b	D	D <sub>1</sub>	n-Th	b		
65	76	76	400	40	160	130	4-M12	16	185	145	4-M12	20		
80	89	89			4-M16	18	190	150	8-M16	200	160	8-M16	22	
100	108	114					210	170						220
125	133	140	420	50	240	200	8-M16	20	250	210	8-M20	26		
150	140	168			265	225			285	240			320	280
200	219	219			375	335	395	350	12-M16	24	395	350	12-M20	
250	273	273	440	50	440	395	12-M20	24	445	400	12-M20	28		
300	325	325			490	445	505	460	16-M20	26	505	460	16-M20	30
350	377	377	440	50	540	495	12-M20	28	565	515	16-M24	32		
400	426	426			595	550			615	565	20-M20	30	670	620
450	480	480	600	60	645	600	20-M20	30	670	620	20-M24	34		
500	530	530			755	705	780	725	20-M24	30	780	725	20-M27	36
600	630	630	620	60	860	810	24-M24	32	895	840	24-M27	40		
700	720	720			975	920	1015	950	24-M27	34	1015	950	24-M30	44
800	820	826	650	80	1075	1020	28-M27	36	1115	1050	28-M30	46		
900	920	926			1175	1120	1230	1160	28-M27	36	1230	1160	28-M33	50
1000	1020	1026	750	80	1405	1340	32-M30	40	1455	1380	32-M36	56		
1200	1220	1226			1630	1560	1675	1590	36-M33	44	1675	1590	36-M39	62
1400	1420	1428	650	80	1830	1760	40-M33	48	1915	1820	40-M45	68		
1600	1620	1628			2045	1970	2115	2020	44-M36	50	2115	2020	44-M45	70
1800	1820	1828	750	80	2265	2180	48-M39	54	2325	2230	48-M45	74		
2000	2020	2030			2475	2390	2550	2440	52-M39	60	2550	2440	52-M52	80
2200	2220	2230	750	80	2685	2600	56-M39	62	2760	2650	56-M52	82		
2400	2420	2430			2905	2810	2960	2850	60-M45	64	2960	2850	60-M52	88
2600	2620	2630	750	80	3115	3020	64-M45	68	3180	3070	64-M52	94		
2800	2820	2830			3315	3220	3405	3290	68-M45	70	3405	3290	68-M56	100
3000	3020	3030	750	80	3525	3430	72-M45	76						
3200	3220	3230												

**单法兰传力接头：**该产品适用于一边与法兰连接，一边与管道焊接。安装时调节产品两端与管道或法兰的安装长度，安装和焊接完毕后，对角依次均匀拧紧压盖螺栓，使其成为一个，并有一定的位移量，方便安装维修，根据现场尺寸进行调整。在工作时可以把轴向推力传递至整个管道。