

DWJ41H-16/25/40 截止阀

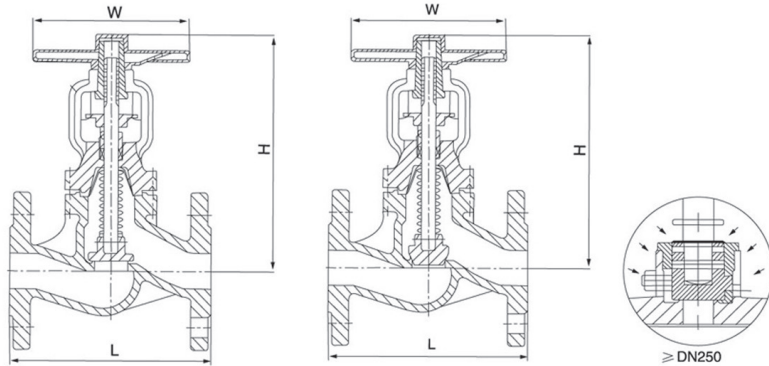
DWJ41H-16/25/40 Globe valve

DWJ41H-16/25/40 阀门(阀门) 截止阀带波纹管密封法兰。

本阀可广泛用于石油、化工、医药、电力等管道上，使用时介质的工作压力为1,6/4,0 MPa、温度-20-350 度。

This valve is widely applied to pipelines such as petroleum industry, chemical industry, medicine, power etc and the working pressure of the medium is 1,6/4,0 MPa ,working temperature of the medium is -20-350°C .

Применение: данные вентили можно применять в трубопроводах с нефтью, химико-технологическим, фармацевтическим или электроэнергией, причем трубопровод должен функционировать при номинальном давлении 1,6/4,0 МПа, температура-20 до 350 градусов.



主要零件材料 Main parts and materials Основные детали и материалы.

零件名称	Parts name	Наименование детали.	材料	Material	Материал.
阀体、阀盖	Valve body Bonnet	Корпус клапана, крышка.	不锈钢	Stainless steel	Нержавеющая сталь (GS-C25. CF8. CF3)
阀杆	Stem	Шпindelъ.			2Cr13. F304. F316
波纹管	Syphon bellows	Сильфон			F304, F316L

性能规范 Function and specification Характеристика

型号 Type Тип.	公称压力 Nominal pressure (MPa) Номинальное давление (МПа).	试验压力 Testing pressure Тестовое давление		适用温度 Suitable temperature (°C) Эксплуатационная температура	适用介质 Suitable medium Эксплуатационная среда.
		强度(水) Strength (Water)(MPa) Сила (вода)МПа.	密封(水) Encluse (Water)(MPa) Закрытие (вода)МПа.		
DWJ41H-16	1.6	2.4	1.76	-20°C-350°C	水、蒸汽、油品 Water, Vapour, Oil Вода, пар, нефтепродукты.
DWJ41H-25	2.5	3.75	2.75		
DWJ41H-40	4.0	6.0	4.4		

外型尺寸和连接尺寸 Outline and connecting measurement

型号 Type	公称通径 Nominal DN(mm)	L	H	W	Bec	h	Kv
PN16	15	130	195	120	4	7	4.2
	20	150	195	120	4.5	7	7.4
	25	160	207	140	5	12	12
	32	180	218	140	7	13	19
	40	200	225	160	9	14	30
	50	230	230	180	12	15	47
	65	290	272	180	18.5	19	77
	80	310	290	200	23	23	120
	100	350	355	250	38.5	28	188
	125	400	410	300	56	35	288
	150	480	425	300	75	42	410
	200	600	540	400	113.5	52	725
	250	730	665	520	235	64	1145
300	850	720	520	395	75	1635	

外型尺寸和连接尺寸 Outline and connecting measurement

型号 Type	公称通径 Nominal DN(mm)	L	H	W	Bec	h	Kv
PN25	15	130	195	120	4	7	4.2
	20	150	195	120	4.5	7	7.4
	25	160	207	140	5.5	12	12
	32	180	218	140	7.5	13	19
	40	200	225	160	10	14	30
	50	230	230	180	12.5	15	47
	65	290	272	180	19	19	77
	80	310	290	200	24	23	120
	100	350	355	250	43	28	188
	125	400	410	300	57	35	288
	150	480	425	300	79	42	410
	200	600	540	400	135	52	725
	250	730	665	520	285	64	1145
	300	850	720	520	415	75	1635

外型尺寸和连接尺寸 Outline and connecting measurement

型号 Type	公称通径 Nominal DN(mm)	L	H	W	Bec	h	Kv
PN40	15	130	195	140	4	7	4.2
	20	150	195	140	4.5	7	7.4
	25	160	207	140	6	12	12
	32	180	218	160	8	13	19
	40	200	225	180	11.5	14	30
	50	230	230	180	13.5	15	47
	65	290	272	200	20	19	77
	80	310	290	250	25	23	120
	100	350	355	300	45	28	188
	125	400	410	350	60	35	288
	150	480	425	350	83	42	410
	200	600	540	450	158	52	725
	250	730	665	520	305	64	1145
	300	850	720	520	440	75	1635